

VITOPEND 111-W

Компактный газовый водогрейный котел
с открытой и закрытой камерой сгорания
10,5 - 30 кВт



5.3

Vitopend 111-W

Тип WHSB

Компактный газовый водогрейный котел с полностью автоматическим режимом работы

- встроенный емкостный водонагреватель (46 л)
- модулируемая атмосферная горелка для режима эксплуатации с отбором воздуха для горения **из помещения установки**

или

- модулируемая вентиляторная горелка для режима эксплуатации с отбором воздуха для горения **извне**
- контроллер для режима эксплуатации с постоянной температурой подающей магистрали или режима погодозависимой теплогенерации входит в цену прибора

Для природного и сжиженного газа

Допустимое рабочее давление 3 бар

**Допустимое рабочее давление встроенного емкостного водонагревателя:
вода в водоразборном контуре 10 бар**

- Недорогой и компактный, полностью собранный газовый настенный котел для максимальной комфортности приготовления горячей воды.
- КПД: до 93 %.
- Высокая комфортность приготовления горячей воды:
 - 46 литровый емкостный водонагреватель из нержавеющей стали с послойной загрузкой обеспечивает постоянное наличие горячей воды – благодаря бустерному режиму с мощностью 30 кВт достигается быстрый нагрев
 - высокие нормы водоразбора, 18 л/мин (в первые 10 минут) – модулируемая система послойной загрузки с датчиком температуры на выходе обеспечивает постоянную температуру горячей воды.
- Удобство технического и сервисного обслуживания:
 - экономия места и удобство доступа к компонентам гидравлической системы
 - быстроразъемные соединения Multi-Stecksystem
 - все компоненты, включая первичный теплообменник, доступны спереди, пространство сбоку от котла для сервисного обслуживания не требуется.

VITOPEND 111-W

Компактный газовый водогрейный котел для отопления помещений и приготовления горячей воды с **открытой** камерой сгорания (удаление продуктов сгорания за счет естественной тяги)

Отопительная установка	Монтаж	Виды газа	Диапазон тепловой мощности (кВт), отопление помещений и приготовление горячей воды.			Гр.мат. 20
			10,5-24*1	10,5-30		
		Природный газ E	WHSB045 1661,—	WHSB046 1682,—		№ заказа Евро
Технические данные						
Габаритные размеры	длина		480	480	мм	
	ширина		600	600		
	высота		900	900		
Масса (с теплоизоляцией)			60	60	кг	
Патрубок подсоединения дымохода	наруж. Ø		140	140	Ø мм	
Емкость расширительного бака			10	10	л	

5.3

Котлы Vitopend 111-W поставляются предварительно настроенными на природный газ E. При заказе для работы на сжиженном газе поставляется комплект сменных жиклеров 7187411.

Vitopend 111-W прошел испытание и сертифицирован для работы на природном и сжиженном газе.

Комплект поставки: котел с

- модулируемой атмосферной горелкой
- контроллером для режима эксплуатации с постоянной температурой подачи или погодозависимого режима работы (автоматическое переключение при подключении датчика наружной температуры)
- функцией приготовления горячей воды посредством проточного теплообменника и емкостного водонагревателя с послойной загрузкой (46 л)
- устройством контроля опрокидывания тяги
- встроенным расширительным баком котлового контура
- насосом котлового контура и 3-х ходовым переключающим клапаном
- предохранительным клапаном (на стороне котловой воды)

► Принадлежности для присоединения см. начиная со стр. 5.1-6.

► Система удаления продуктов сгорания для Vitopend 111-W см. стр. 5.1-8.

*1 30 кВт при приготовлении горячей воды.

VITOPEND 111-W

Компактный газовый водогрейный котел для отопления помещений и приготовления горячей воды с закрытой камерой сгорания для режима работы с отбором воздуха для сгорания **извне**

Отопительная установка	Монтаж	Виды газа	Диапазон тепловой мощности (кВт), отопление помещений и приготовление горячей воды.			Гр.мат. 20
			10,5-24*1	10,5-30		
		Природный газ E	WHSB047 1764,—	WHSB048 1809,—		№ заказа Евро
Технические данные						
Габаритные размеры	длина		480	480	мм	
	ширина		600	600		
	высота		900	900		
Масса (с теплоизоляцией)			67	67	кг	
Патрубок присоединения дымохода / воздуховода			60/100	60/100	Ø мм	
Емкость расширительного бака			10	10	л	

Котлы Vitopend 111-W поставляются предварительно настроенными на природный газ E. При заказе для работы на сжиженном газе поставляется комплект сменных жиклеров 7441699.

Vitopend 111-W прошел испытание и сертифицирован для работы на природном и сжиженном газе.

5.3

Комплект поставки: котел с

- модулируемой горелкой
- двухступенчатым вентилятором переменного тока
- функцией приготовления горячей воды посредством проточного теплообменника и емкостного водонагревателя с послойной загрузкой (46 л)
- контроллером для режима эксплуатации с постоянной температурой подачи или погодозависимого режима работы (автоматическое переключение при подключении датчика наружной температуры)
- встроенным расширительным баком котлового контура
- насосом котлового контура и 3-х ходовым переключающим клапаном
- предохранительным клапаном (на стороне котловой воды)

► Принадлежности для присоединения см. на стр. 5.1-6.




► Система удаления продуктов сгорания для Vitopend 111-W см. начиная со стр. 5.1-8.

*1 30 кВт при приготовлении горячей воды.

VITOPEND 111-W

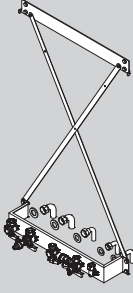
Принадлежности

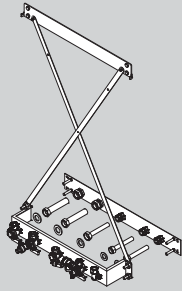
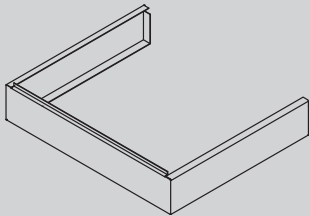
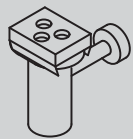
Принадлежности		
Комплект инструментов (для всех приборов Vitopend, Vitodens фирмы Viessmann) для технического и сервисного обслуживания Футляр со всеми инструментами, необходимыми для технического и сервисного обслуживания (отвертки, удлинитель и насадки)	9537 070 50,—	№ заказа Евро Гр.мат. N
Адаптер измерителя тока ионизации Для измерения тока ионизации стандартным измерительным прибором	7822 883 8,80	№ заказа Евро Гр.мат. N
Мембранный расширительный бак <ul style="list-style-type: none">■ для контура водоразбора ГВС■ объем 2 л	7824 494 86,—	№ заказа Евро Гр.мат. 20
Промывочное устройство для пластинчатого теплообменника	7373 005 110,—	№ заказа Евро
Реле контроля давления газа для использования при низких давлениях газа <ul style="list-style-type: none">■ точка отключения 9 мбар■ точка включения 11 мбар	7278 093 93,—	№ заказа Евро Гр.мат. 20

Принадлежности		Гр.мат. 35
Устройства дистанционного управления		
Vitotrol 100 (тип UTA) <ul style="list-style-type: none"> ■ регулятор температуры помещения (работа от сетевого напряжения 230 В) ■ с релейным выходом (двухточечное регулирование) ■ аналоговый таймер ■ с суточной программой 	 7170 149 141,—	№ заказа Евро
Vitotrol 100 (тип UTDB) <ul style="list-style-type: none"> ■ регулятор температуры помещения ■ с релейным выходом (двухточечное регулирование) ■ управление с помощью разветвленного меню ■ цифровой таймер ■ 3 предустановленные временные программы, с индивидуальной настройкой 	 Z007 694 169,—	№ заказа Евро
Внешний модуль расширения H4 Адаптер электрических подключений для Vitotrol 100, тип UTDB или программируемых термостатов на 24 В для подключения посредством имеющегося низковольтного кабеля	7197 227 78,—	№ заказа Евро
Vitotrol 100 (тип UTDB-RF) <ul style="list-style-type: none"> ■ регулятор температуры помещения со встроенным радиопередатчиком и отдельным приемником с релейным выходом (двухточечное регулирование) ■ управление с помощью разветвленного меню ■ цифровой таймер ■ 3 предустановленные временные программы, с индивидуальной настройкой ■ регулятор температуры помещения с питанием от батареи 3 В, приемник с подключением к сети 230 В 	 Z007 695 313,—	№ заказа Евро
Датчик наружной температуры (с соединительным кабелем) для переоборудования контроллера на погодозависимый режим работы	Z006 506 103,—	№ заказа Евро

VITOPEND 111-W

Принадлежности

Принадлежности		Гр.мат. 20
Открытая проводка с монтажным приспособлением		
<p>Монтажное приспособление в следующем составе:</p> <ul style="list-style-type: none">■ навесная планка■ монтажная крестовина■ консоль с запорной арматурой■ кран наполнения и опорожнения■ предохранительный клапан в контуре ГВС 10 бар■ газовая проставка G $\frac{3}{4}$ на R $\frac{3}{4}$■ 2 трубных отвода 15 мм на $\frac{1}{2}$"■ 1 трубный отвод 15 мм на $\frac{3}{4}$"■ 2 трубных отвода 22 мм на $\frac{3}{4}$"■ кольцевые уплотнения	 <p>7248 402 195,—</p>	№ заказа Евро

Принадлежности			Гр.мат. 20
Открытая проводка с монтажным комплектом			
Монтажный комплект в следующем составе: навесная планка газовая проставка G3/4 на R1/2 кольцевое уплотнение		7193 691 32,—	№ заказа Евро
Скрытая проводка с монтажным приспособлением			
Монтажное приспособление в следующем составе: <ul style="list-style-type: none"> ■ навесная планка ■ монтажная крестовина ■ консоль с запорной арматурой ■ кран наполнения и опорожнения ■ предохранительный клапан в контуре ГВС 10 бар ■ газовый кран R 1/2 с встроенным предохранительным клапаном, срабатывающим при превышении установленной температуры ■ 2 переходных элемента 18 мм на 3/4" ■ 3 переходных элемента 15 мм на 1/2" ■ кольцевые уплотнения 		7248 401 289,—	№ заказа Евро
			
Арматурные крышки			
Арматурная крышка для приборов шириной 600 мм			7438 340 62,—
			№ заказа Евро
Гидравлические принадлежности			
Воронка слива конденсата Приемная воронка с сифоном и розеткой			7189 014 26,—
			№ заказа Евро

5.3

VITOPEND 111-W

Система удаления продуктов сгорания
– закрытая камера сгорания
– коаксиальная система "воздух-продукты сгорания"

Отводяще-подводящая вентиляционная система (LAS) для режима эксплуатации с отбором воздуха для горения извне

Модульный
размер (Ø мм)

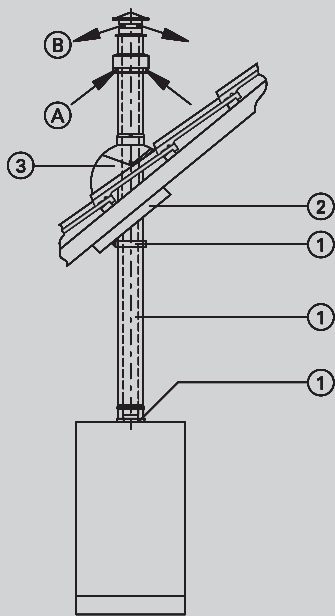
60/100

80/125

Гр.мат. 20

Для вертикальных проходов через кровлю при установке Vitopend в чердачном помещении (тип C_{32x}) (соблюдать местные нормы и правила).

Система удаления продуктов сгорания для вертикального прохода через кровлю прошла испытания и сертифицирована как конструктивная единица котлов Vitopend. В связи с этим допускается использование только указанных систем дымоудаления; соблюдать указания по монтажу и подбору оборудования.



А Приточный воздух
В Продукты сгорания

- ① **Вертикальный проход через кровлю**
имеет в составе:
- патрубок подключения котла (модульный размер 80/125 мм с встроенным конденсатосборником)
 - при модульном размере 60/100 мм с конденсатосборником
 - проход через кровлю
 - с крепежным хомутом
- черного цвета
- 7246 543 195,— 7246 545 248,—
- черепично-красного цвета или
- 7246 544 198,— 7246 546 248,—
- Вертикальный проход через кровлю (коаксиальный) против обледенения**
- черного цвета
- 7246 800 197,— —
- черепично-красного цвета
- 7246 801 197,— —

② **Универсальные защитные диафрагмы**

7185 139 65,— 7185 140 67,—

- ③ **Универсальная голландская черепица**
- для черепичных и листовых кровель
 - черного цвета
 - черепично-красного цвета
 - для плоскочерепичных, шиферных и прочих кровель
 - черного цвета
 - черепично-красного цвета
- или
- Манжета плоской крыши**
- 7338 644 36,— 7338 644 36,—
- 7183 692 36,— 7183 692 36,—
- 7373 290 36,— 7373 290 36,—
- 7373 291 38,— 7373 291 38,—
- 7338 645 23,— 7338 645 23,—

Колено LAS

90°

7194 836 26,— 7198 594 55,—

45° (2 шт.)

7194 837 47,— 7198 593 89,—

Труба LAS

1 м длиной (укорачиваемая)

7194 841 31,— 7198 592 70,—

0,5 м длиной (укорачиваемая)

7194 842 26,— 7198 591 54,—

№ заказа
Евро

№ заказа
Евро

№ заказа
Евро

№ заказа
Евро

№ заказа
Евро

№ заказа
Евро

№ заказа
Евро

№ заказа
Евро

№ заказа
Евро

№ заказа
Евро

№ заказа
Евро

№ заказа
Евро

№ заказа
Евро

№ заказа
Евро

5.3

VITOPEND 111-W

Система удаления продуктов сгорания
– закрытая камера сгорания
– коаксиальная система "воздух-продукты сгорания"

Отводяще-подводящая вентиляционная система (LAS) (продолжение) для режима эксплуатации с отбором воздуха для горения извне	Модульный размер (Ø мм)		Гр.мат. 20
	60/100	80/125	
Ревизионный элемент, прямой	7194 833 104,—	7198 598 111,—	№ заказа Евро
Ревизионное колено LAS, 90°	7194 834 104,—	—	№ заказа Евро
Сифон конденсатоотводчика с шлангом (длина 1,5 м)	7179 307 32,—	7179 307 32,—	№ заказа Евро

Максимальная общая длина газохода до присоединительного элемента котла				
Vitopend 111-W	Диапазон номинальной тепловой мощности	10,5-24,0	13,0-30,0	кВт
	макс. длина – модульный размер 60/100	3	3	м
	макс. длина – модульный размер 80/125	8	8	м

Указание!

Дополнительные колена сокращают максимальную длину.

VITOPEND 111-W

- Система удаления продуктов сгорания
- закрытая камера сгорания
- коаксиальная система "воздух-продукты сгорания"

Отводяще-подводящая вентиляционная система (LAS)

для режима эксплуатации с отбором воздуха для горения извне

Модульный размер (Ø мм)

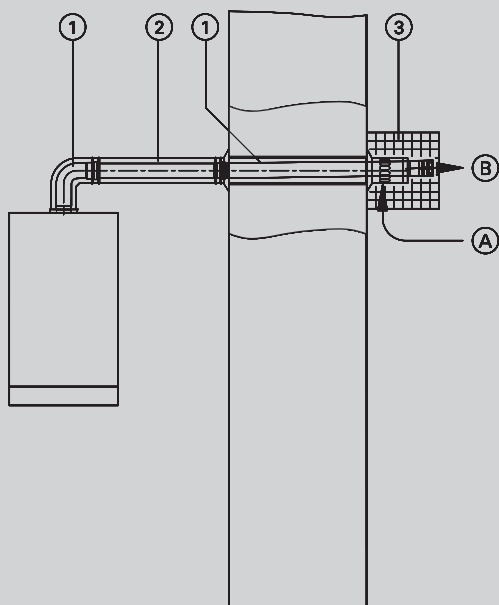
60/100

80/125

Гр.мат. 20

Для прохода через наружную стену (тип C_{12x}) (соблюдать местные нормы и правила).

Система удаления продуктов сгорания через наружную стену прошла испытания и сертифицирована как конструктивная единица котлов Vitopend. В связи с этим допускается использование только указанных систем дымоудаления; соблюдать указания по монтажу и подбору оборудования.



- ① Проход через наружную стену имеет в составе:
- проход через наружную стену (включая стеновые диафрагмы)
 - присоединительное колено котла при модульном размере 60/100 мм или присоединительный элемент котла с встроенным конденсатосборником и колено LAS (87°) при модульном размере 80/125 мм

или

Проход через наружную стену, (коаксиальный) против обледенения

② Труба LAS

1 м длиной (укорачиваемая)

0,5 м длиной (укорачиваемая)

③ Защитная решетка

в случае выхода продуктов сгорания вблизи от транспортных путей

- Ⓐ Приточный воздух
Ⓑ Продукты сгорания

Колено LAS

90°

45° (2 шт.)

Ревизионный элемент, прямой

Ревизионное колено LAS, 90°

Конденсатосборник

Сифон конденсатоотводчика с шлангом (длина 1,5 м)

7194 844 70,—	7246 540 240,—	№ заказа Евро
7246 579 99,—	—	№ заказа Евро
7194 841 31,—	7198 592 70,—	№ заказа Евро
7194 842 26,—	7198 591 54,—	№ заказа Евро
7337 276 50,—	7337 276 50,—	№ заказа Евро
7194 836 26,—	7198 594 55,—	№ заказа Евро
7194 837 47,—	7198 593 89,—	№ заказа Евро
7194 833 104,—	7198 598 111,—	№ заказа Евро
7194 834 104,—	—	№ заказа Евро
7194 846 49,—	—	№ заказа Евро
7179 307 32,—	7179 307 32,—	№ заказа Евро

Максимальная общая длина газохода до присоединительного элемента котла

Vitopend 111-W	Диапазон номинальной тепловой мощности	10,5-24,0	13,0-30,0	кВт
	макс. длина – модульный размер 60/100	3	3	м
	макс. длина – модульный размер 80/125	8	8	м

VITOPEND 111-W

Система удаления продуктов сгорания
– закрытая камера сгорания
– коаксиальная система "воздух-продукты сгорания"

Отводяще-подводящая вентиляционная система (LAS) для режима эксплуатации с отбором воздуха для горения извне модульный размер \varnothing 60/100 мм			Гр.мат. 20
Подключение к общей системе "воздух-продукты сгорания" (конструктивный тип C _{42x} согласно TRGI '86/96).			
<p>① Присоединительное колено</p> <p>② Труба LAS (\varnothing 60/100 мм) 1 м длиной (укорачиваемая) 0,5 м длиной (укорачиваемая)</p> <p>③ Футеровка стены для концентрической трубы "воздух-продукты сгорания"</p> <p>Колено LAS 90° 45° (2 шт.)</p> <p>Ревизионный элемент LAS, прямой (\varnothing 60/100 мм)</p> <p>Ревизионное колено LAS, 90°</p> <p>Конденсатосборник LAS (\varnothing 60/100 мм, горизонтальный) (должен быть установлен)</p> <p>Подвижная муфта LAS</p> <p>Сифон конденсатоотводчика с шлангом (длина 1,5 м)</p> <p>Ⓐ Приточный воздух Ⓑ Продукты сгорания</p>		7194 858 33,—	№ заказа Евро
		7194 841 31,— 7194 842 26,—	№ заказа Евро № заказа Евро
			поставляется заказ- чиком
		7194 836 26,— 7194 837 47,—	№ заказа Евро № заказа Евро
		7194 833 104,—	№ заказа Евро
		7194 834 104,—	№ заказа Евро
		7194 846 49,—	№ заказа Евро
		7194 840 67,—	№ заказа Евро
		7179 307 32,—	№ заказа Евро

5.3

Максимальная общая длина газохода до присоединительного колена котла

Vitopend 111-W	Диапазон номинальной тепловой мощности макс. длина – модульный размер 60/100	10,5-24,0	13,0-30,0	кВт
		2	2	М

VITOPEND 111-W

Система удаления продуктов сгорания
– закрытая камера сгорания
– параллельная система “воздух-продукты сгорания”

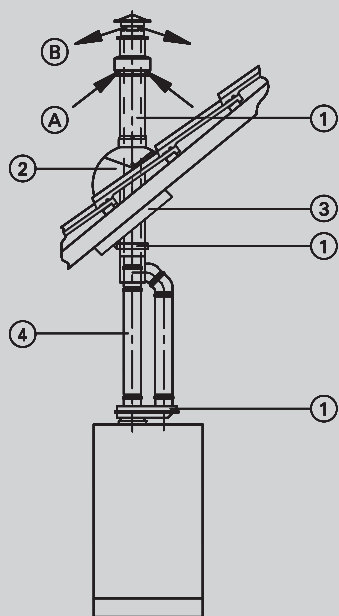
Отводяще-подводящая вентиляционная система (LAS)

для режима эксплуатации с отбором воздуха для горения извне
модульный размер \varnothing 80/80 мм – параллельный отводяще-подводящий вентиляционный канал

Гр.мат. 20

Для вертикального прохода через кровлю при установке Vitopend на чердаке (тип C₃₂)
(соблюдать местные нормы и правила).

Система удаления продуктов сгорания для вертикального прохода через кровлю прошла испытания и сертифицирована как конструктивная единица котлов Vitopend. В связи с этим допускается использование только указанных систем дымоудаления; соблюдать указания по монтажу и подбору оборудования.



А Приточный воздух
В Продукты сгорания

- ① Параллельный проход через кровлю имеет в составе:
- присоединительный элемент котла (параллельный) с \varnothing 60/100 на \varnothing 80/80 мм
 - крепежный хомут (\varnothing 125 мм)
 - конденсатосборник (\varnothing 80 мм)
 - вертикальный коаксиальный проход через кровлю с \varnothing 80/125 на \varnothing 80/80 мм
- черного цвета
- черепично-красного цвета

7246 549
261,—

№ заказа
Евро

7246 550
261,—

№ заказа
Евро

② Универсальная голландская черепица

черного цвета

7338 644
36,—

№ заказа
Евро

черепично-красного цвета
или

7183 692
36,—

№ заказа
Евро

Манжета плоской крыши

7338 645
23,—

№ заказа
Евро

③ Универсальные защитные диафрагмы

7185 140
67,—

№ заказа
Евро

Крепежный хомут (\varnothing 125 мм)

7198 596
10,—

№ заказа
Евро

④ Труба (\varnothing 80 мм)

1 м длиной (укорачиваемая)

7198 580
23,—

№ заказа
Евро

0,5 м длиной (укорачиваемая)

7198 581
19,—

№ заказа
Евро

Колено (\varnothing 80 мм)

90°

7198 578
19,—

№ заказа
Евро

45° (2 шт.)

7198 579
31,—

№ заказа
Евро

Ревизионный элемент, прямой

7197 777
59,—

№ заказа
Евро

Сифон конденсатоотводчика
с шлангом (длина 1,5 м)

7179 307
32,—

№ заказа
Евро

Максимальная общая длина системы “воздух-продукты сгорания”

до присоединительного элемента котла

Vitopend 111-W	Диапазон номинальной тепловой мощности	10,5-24,0	13,0-30,0	кВт
	макс. длина – модульный размер 80/80	18	18	м

Указание!

Необходимо установить конденсатосборник.

VITOPEND 111-W

Система удаления продуктов сгорания
– закрытая камера сгорания
– параллельная система “воздух-продукты сгорания”

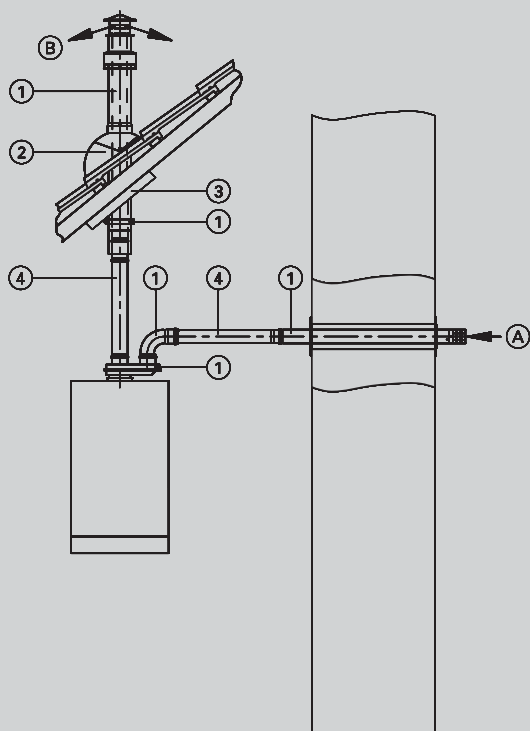
Отводяще-подводящая вентиляционная система (LAS)

для режима эксплуатации с отбором воздуха для горения извне
модульный размер $\varnothing 80/80$ мм – параллельная система “воздух-продукты сгорания”

Гр.мат. 20

Для вертикального прохода через кровлю и притоке воздуха через наружную стену (проход через наружную стену) (тип C₅₂) (соблюдать местные нормы и правила).

Система удаления продуктов сгорания для вертикального прохода через кровлю прошла испытания и сертифицирована как конструктивная единица котлов Vitopend. В связи с этим допускается использование только указанных систем дымоудаления; соблюдать указания по монтажу и подбору оборудования.



(A) Приточный воздух
(B) Продукты сгорания

- ① Проход через наружную стену и параллельный проход через кровлю имеет в составе:
- присоединительный элемент котла (параллельный) с $\varnothing 60/100$ на $\varnothing 80/80$ мм
 - патрубок подсоединения приточного воздуховода на наружной стене ($\varnothing 80$ мм)
 - колено 90° ($\varnothing 80$ мм)
 - крепежный хомут ($\varnothing 125$ мм)
 - конденсатосборник ($\varnothing 80$ мм)
 - вертикальный проход через кровлю ($\varnothing 80$ мм)
- черного цвета
– черепично-красного цвета

7246 553
295,—

№ заказа
Евро

7246 554
301,—

№ заказа
Евро

- ② Универсальная голландская черепица
черного цвета

7338 644
36,—

№ заказа
Евро

черепично-красного цвета
или

7183 692
30,—

№ заказа
Евро

Манжета плоской крыши

7338 645
23,—

№ заказа
Евро

- ③ Универсальные защитные диафрагмы

7185 140
67,—

№ заказа
Евро

Крепежный хомут ($\varnothing 125$ мм)

7198 596
10,—

№ заказа
Евро

- ④ Труба ($\varnothing 80$ мм)

1 м длиной (укорачиваемая)

7198 580
23,—

№ заказа
Евро

0,5 м длиной (укорачиваемая)

7198 581
19,—

№ заказа
Евро

Колено ($\varnothing 80$ мм)

90°

7198 578
19,—

№ заказа
Евро

45° (2 шт.)

7198 579
31,—

№ заказа
Евро

Сифон конденсатоотводчика
с шлангом (длина 1,5 м)

7179 307
32,—

№ заказа
Евро

Ревизионный элемент, прямой

7197 777
59,—

№ заказа
Евро

Максимальная общая длина системы “воздух-продукты сгорания”

до присоединительного элемента котла

Vitopend 111-W

Диапазон номинальной тепловой мощности

10,5-24,0

13,0-30,0

кВт

макс. длина – модульный размер 80/80

18

18

м

Указание!

Необходимо установить конденсатосборник.

5.3

VITOPEND 111-W

Система удаления продуктов сгорания
– закрытая камера сгорания
– параллельная система “воздух-продукты сгорания”

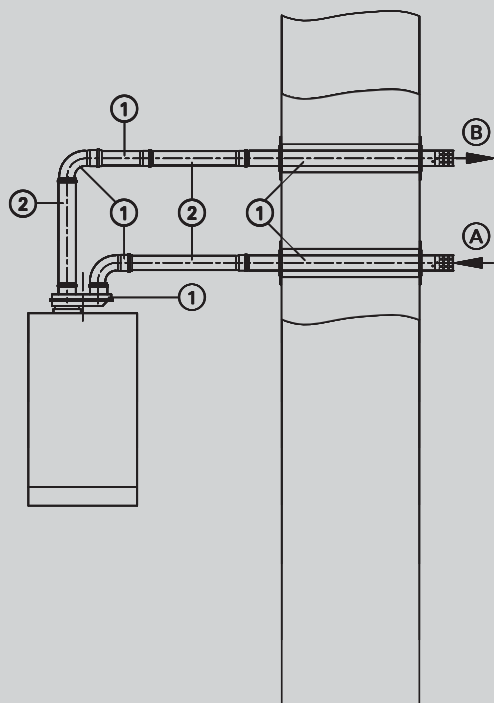
Отводяще-подводящая вентиляционная система (LAS)

для режима эксплуатации с отбором воздуха для горения извне
модульный размер $\varnothing 80/80$ мм – параллельная система “воздух-продукты сгорания”

Гр.мат. 20

Для прохода через наружную стену (тип C₁₂) (соблюдать местные нормы и правила).

Система удаления продуктов сгорания для прохода через наружную стену прошла испытания и сертифицирована как конструктивная единица котлов Vitopend. В связи с этим допускается использование только указанных систем дымоудаления; соблюдать указания по монтажу и подбору оборудования.



- ① Параллельный проход через наружную стену имеет в составе:
- присоединительный элемент котла (параллельный) с $\varnothing 60/100$ на $\varnothing 80/80$ мм
 - проход через наружную стену ($\varnothing 80$ мм) системы LAS
 - колено, 90° (2 шт.)
 - конденсатосборник (горизонтальный $\varnothing 80$ мм)

7246 542
195,—

№ заказа
Евро

- ② Труба ($\varnothing 80$ мм)
1 м длиной (укорачиваемая)
0,5 м длиной (укорачиваемая)

7198 580
23,—

№ заказа
Евро

7198 581
19,—

№ заказа
Евро

Колено ($\varnothing 80$ мм)
 90°

7198 578
23,—

№ заказа
Евро

45° (2 шт.)

7198 579
31,—

№ заказа
Евро

Ревизионный элемент, прямой

7197 777
59,—

№ заказа
Евро

Сифон конденсатоотводчика
с шлангом (длина 1,5 м)

7179 307
32,—

№ заказа
Евро

- Ⓐ Приточный воздух
Ⓑ Продукты сгорания

5.3

Максимальная общая длина системы “воздух-продукты сгорания”

до присоединительного элемента котла

Vitopend 111-W	Диапазон номинальной тепловой мощности	10,5-24,0	13,0-30,0	кВт
	макс. длина – модульный размер 80/80	18	18	м

Указание!

Необходимо установить конденсатосборник.

VITOPEND 111-W

Система удаления продуктов сгорания
– режим работы с отбором воздуха для горения **из помещения установки**
– из алюминия

Дымоход (из алюминия, толщина стенки 1 мм)	Модульный размер (Ø мм)		Гр.мат. 20
	130	140	
Дымоход без контрольного отверстия 0,5 м длиной	9582 445 16,—	7189 076 58,—	№ заказа Евро
	9582 446 26,—	7189 075 65,—	№ заказа Евро
1,0 м длиной			
Колено, 90° с контрольным отверстием	9584 876 26,—	7189 073 36,—	№ заказа Евро
Футеровка стены, двойная	9587 779 12,—	7189 079 16,—	№ заказа Евро
Переходной элемент дымохода с Ø 140 на Ø 150	—	7278 092 21,—	№ заказа Евро

5.3