

atmoVIT / atmoVIT exclusiv



VK INT 164/1-5  
VK INT 254/1-5  
VK INT 324/1-5  
VK INT 414/1-5  
VK INT 484/1-5  
VK INT 564/1-5

VK INT 164/8-E  
VK INT 214/8-E  
VK INT 264/8-E  
VK INT 314/8-E  
VK INT 364/8-E  
VK INT 424/8-E  
VK INT 474/8-E

Для пользователя

atmoVIT / atmoVIT exclusiv

Газовый отопительный котел

VK INT 164/1-5  
VK INT 254/1-5  
VK INT 324/1-5  
VK INT 414/1-5  
VK INT 484/1-5  
VK INT 564/1-5

VK INT 164/8-E  
VK INT 214/8-E  
VK INT 264/8-E  
VK INT 314/8-E  
VK INT 364/8-E  
VK INT 424/8-E  
VK INT 474/8-E

Сохраняются права на изменения!

	страница	
<b>1 Свойства аппарата</b> . . . . .	<b>2</b>	<b>5.2.1</b> Сообщение о неисправности F.28 или F.29 . . . . . 12
1.1 Применение . . . . .	2	<b>5.2.2</b> Сообщение о неисправности F.20 . . . . . 13
1.2 Описание аппарата . . . . .	2	<b>5.2.3</b> Сообщение о неисправности F.36 . . . . . 13
<b>2 Замечания по документации аппарата</b> . . . . .	<b>3</b>	<b>6 Уход и техобслуживание</b> . . . . . <b>14</b>
2.1 Применяемые символы . . . . .	3	6.1 Уход . . . . . 14
2.2 Действующая документация . . . . .	3	6.2 Осмотр/техобслуживание . . . . . 14
2.3 Гарантийные обязательства завода-изготовителя . . . . .	3	6.3 Индикация необходимости проведения техобслуживания . . . . . 14
2.4 Табличка с указанием типа аппарата . . . . .	4	6.4 Проверить давление в системе . . . . . 14
2.5 Знак CE . . . . .	4	6.5 Наполнить аппарат/систему отопления . . . . . 14
2.6 Знаки соответствия . . . . .	4	6.6 Контрольно-измерительные работы, выполняемые специалистом . . . . . 15
2.7 Условия хранения . . . . .	4	
<b>3 Указания по технике безопасности</b> . . . . .	<b>5</b>	<b>1 Свойства аппарата</b>
3.1 Обязанности пользователя . . . . .	5	Вы приобрели высококачественное изделие фирмы Vaillant. При условии тщательного выполнения работ по уходу и техобслуживанию Ваш газовый отопительный котел atmoVIT будет обеспечивать ожидаемый эффект работы в течение длительного периода времени.
3.2 Применение по назначению . . . . .	5	<b>1.1 Применение</b>
3.3 Требования к месту монтажа . . . . .	5	Ваш газовый котел atmoVIT служит для отопления жилых или служебных помещений от системы центрального водяного отопления. Для нагрева воды к Вашему котлу подключается емкостный водонагреватель.
3.3.1 Изменения в окружении отопительного аппарата . . . . .	5	В программу принадлежностей фирмы Vaillant входят различные регулирующие устройства для удобной настройки функционирования системы отопления и нагрева воды Вашего котла.
3.3.2 Взрывчатые и легковоспламеняющиеся вещества . . . . .	5	<b>1.2 Описание аппарата</b>
3.3.3 Защита от коррозии . . . . .	5	– Благодаря чрезвычайно экономичному двухступенчатому режиму работы газовой горелки в котлах типа atmoVIT exclusiv обеспечиваются низкая частота включений и высокий стандартный коэффициент использования.
3.4 Особые указания . . . . .	5	– Для работ по техническому и сервисному обслуживанию, выполняемых специализированным предприятием, Ваш котел оснащен цифровой информационно-диалоговой системой (система DIA). Индикатор состояния воспроизводит информацию об эксплуатационном состоянии Вашего котла. Индикация кодов диагностики и неисправностей позволяет Вашему специалисту быстро найти неисправность в случае появления нарушения в работе.
3.4.1 Агрегат аварийного электроснабжения . . . . .	5	
3.5 Действия при возникновении опасности . . . . .	6	
3.5.1 Запах газа . . . . .	6	
3.6 Защита от замерзания . . . . .	6	
<b>4 Обслуживание</b> . . . . .	<b>7</b>	
4.1 Работы по проверке перед включением в работу . . . . .	7	
4.1.1 Открыть запорные устройства . . . . .	7	
4.1.2 Контроль давления воды в системе отопления . . . . .	7	
4.2 Описание панели управления . . . . .	7	
4.2.1 Элементы системы управления . . . . .	7	
4.2.2 Цифровая информационно-диалоговая система (система DIA) . . . . .	8	
4.3 Включить и выключить котел . . . . .	8	
4.4 Операции настройки режима подогрева воды . . . . .	9	
4.5 Операции настройки для режима отопления . . . . .	9	
4.5.1 Настройка температуры воды в подающей линии при использовании устройства регулирования . . . . .	9	
4.5.2 Установка температуры подающей линии котла . . . . .	10	
4.5.3 Выключение отопления (летний режим работы) . . . . .	10	
4.6 Настроить регулятор комнатной температуры или регулятор отопления по наружной температуре . . . . .	10	
4.7 Индикация состояний (для работ по техническому и сервисному обслуживанию, выполняемых специалистом, обслуживающим Ваш аппарат) . . . . .	11	
<b>5 Устранение неисправностей</b> . . . . .	<b>12</b>	
5.1 Котел не включается в работу . . . . .	12	
5.2 Неисправности во время работы системы отопления . . . . .	12	

## 2 Замечания по документации аппарата

### 2.1 Применяемые символы

Во время эксплуатации аппарата просьба выполнять указания по технике безопасности, содержащиеся в данной инструкции!



#### Опасность!

**Непосредственная опасность для здоровья и жизни!**



#### Внимание!

**Возможна опасная ситуация для аппарата или окружающей среды.**



#### Замечание

**Важная информация и замечания.**

- Символ требуемого действия

**За ущерб, вызванный невыполнением этих инструкций, мы ответственности не несем.**

### 2.2 Действующая документация

#### Для пользователя системы отопления:

- 1 инструкция по эксплуатации № 834837
- 1 краткая инструкция по эксплуатации  
наклеена на крышке панели управления
- 1 паспорт изделия Vaillant  
с уникальным номером

#### Для квалифицированного наладчика:

- 1 инструкция по монтажу и  
техническому обслуживанию:  
atmoVIT exclusiv № 834949  
atmoVIT № 834954

### 2.3 Гарантийные обязательства завода-изготовителя

На территории России, Украины, Молдовы, Беларуси владельцу аппарата в соответствии с действующим законодательством может быть предоставлена гарантия изготовителя. Гарантия завода-изготовителя не распространяется на изделия, неисправности которых вызваны транспортными повреждениями, неквалифицированным монтажом, несоблюдением данной инструкции и прочими, не зависящими от изготовителя причинами, а также на работы по монтажу и обслуживанию аппарата. Фирма Vaillant гарантирует также возможность приобретения любых запасных частей к данному изделию в течение минимум 10 лет после снятия его с производства. Срок службы данного изделия составляет 10 лет с момента установки.

Для России:

Выполнение гарантийных обязательств, предусмотренных действующим законодательством той местности, где был приобретен аппарат производства фирмы Vaillant, осуществляет организация-продавец Вашего аппарата или связанная с ней договором подряда организация, уполномоченная по договору с фирмой Vaillant на распространение продукции фирмы Vaillant в данной местности и осуществившая поставку данного аппарата от завода-изготовителя. По договору с фирмой Vaillant эта организация в течение гарантийного срока бесплатно устранит все выявленные ей недостатки, возникшие по вине завода-изготовителя. На аппараты типа atmoVIT, atmoVIT exclusiv гарантия изготовителя составляет 2 года с момента ввода в эксплуатацию, но не более 2,5 лет с момента продажи конечному потребителю.

Сроки исчисляются по документам, оформляемым при продаже и вводе оборудования в эксплуатацию. При продаже к каждому аппарату, имеющему серийный номер, организация-продавец должна приложить заполненный паспорт изделия Vaillant со своим штампом. Данный паспорт является обязательным документом при предъявлении рекламаций заводу-изготовителю.

Данный паспорт позволит Вам также при необходимости обратиться за помощью в авторизованный сервисный центр Vaillant для проведения гарантийного ремонта.

Для Беларуси, Молдовы, Украины:

Выполнение гарантийных обязательств, предусмотренных действующим законодательством той местности, где был приобретен аппарат производства фирмы Vaillant, осуществляет организация-продавец Вашего аппарата или сервисная организация, уполномоченная по договору с фирмой Vaillant на гарантийный ремонт продукции фирмы Vaillant. По договору с фирмой Vaillant эта организация в течение гарантийного срока бесплатно устранит все выявленные ей недостатки, возникшие по вине завода-изготовителя. На аппараты типа atmoVIT, atmoVIT exclusiv гарантия изготовителя составляет 1 год с момента ввода в эксплуатацию, но не более 1,5 года с момента продажи конечному потребителю. При условии подписания сервисного договора между фирмой-продавцом и покупателем аппарата Vaillant гарантия изготовителя составляет 2 год с момента ввода в эксплуатацию, но не более 2,5 лет с момента продажи конечному потребителю. Сроки исчисляются по документам, оформляемым при продаже и вводе оборудования в эксплуатацию. При продаже к каждому аппарату, имеющему серийный номер, организация-продавец должна приложить заполненный гарантийный талон на изделие Vaillant со своим штампом.

## 2 Замечания по документации аппарата

Внимание: требуйте полного и правильного заполнения гарантийного талона.

Гарантийный талон является обязательным документом при предъявлении рекламаций заводу-изготовителю.

Гарантийный талон позволит Вам также при необходимости обратиться за помощью к сервисному партнеру Vaillant для проведения гарантийного ремонта.

### 2.4 Табличка с указанием типа аппарата

Табличка с указанием типа аппарата находится на обратной стороне распределительной коробки.

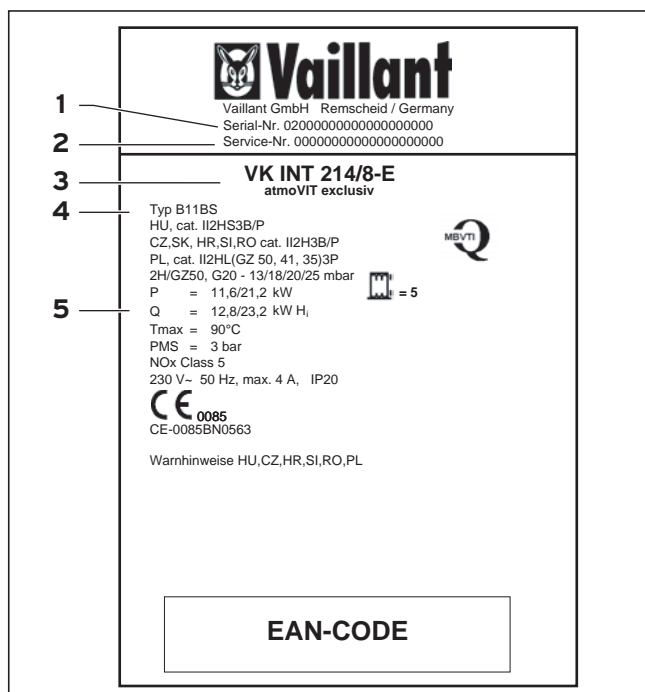


Рис. 2.1 Табличка с указанием типа аппарата (пример)

Из таблички с указанием типа аппарата можно узнать следующее:

- 1 заводской (серийный) номер
- 2 сервисный номер
- 3 обозначение аппарата
- 4 обозначение классификации аппарата
- 5 технические данные

### 2.5 Знак CE

Наличие знака CE документально подтверждает, что в соответствии с перечнем типов аппараты удовлетворяют основным требованиям следующих инструкций:

- Инструкция по газовым аппаратам (директива 90/396/EWG),
- Инструкции по электромагнитной совместимости 89/336/EWG),
- Инструкция по низкому напряжению (директива 73/23/EWG).

Аппараты удовлетворяют основным требованием Инструкции по коэффициенту полезного действия (директива 92/42/EWG) в качестве низкотемпературных котлов.



### 2.6 Знаки соответствия

Данный знак свидетельствует о соответствии аппарата требованиям ГОСТ. Данный аппарат имеет также разрешение на применение Федеральной службы по технологическому надзору России. Данный тип аппарата прошел соответствующие испытания на территории Украины и соответствует требованиям ДСТУ. Данный аппарат имеет также разрешение на применение на территории Украины Госнадзорхрантруда Украины.

Данный тип аппарата прошел соответствующие испытания на территории Молдовы и соответствует требованиям ГОСТ. Данный аппарат имеет также разрешение государственного отдела по техническому согласованию на применение на территории Молдовы.

Данный тип аппарата прошел соответствующие испытания на территории Беларуси и соответствует требованиям ГОСТ и имеет сертификат соответствия. Данный аппарат имеет также разрешение от ПРОМАТОМНАДЗОРа на применение на территории республики Беларусь.

### 2.7 Хранение аппарата

Сохранность котла гарантируется при хранении его в оригинальной упаковке фирмы Vaillant и при соблюдении правил хранения, складирования и транспортировки, указанных на упаковке с помощью пиктограмм. При этом температура хранения и транспортировки аппаратов: от -40 до +50°C.

### 3 Указания по технике безопасности

#### 3.1 Обязанности пользователя

Для того чтобы можно было оптимально использовать все преимущества Вашего котла, перед эксплуатацией аппарата просим внимательно ознакомиться с данной инструкцией по эксплуатации.

Помните о том, что для обеспечения Вашей собственной безопасности установка и настройка Вашего аппарата могут выполняться только официально зарегистрированным специализированным предприятием, которое также имеет право выполнять работы по осмотру/техобслуживанию, ремонту и содержанию аппарата в исправности. Для обеспечения длительной, безопасной эксплуатации просим особо обращать внимание на следующие моменты:

- Один раз в год поручайте проведение работ по осмотру/техобслуживанию Вашего аппарата официально зарегистрированному специализированному предприятию.
- Не закрывайте отверстия приточной вентиляции в стенах или дверях.
- Регулярно проверяйте давление наполнения в Вашей отопительной системе (смотри 4.1.2).

#### 3.2 Применение по назначению

Ваш газовый котел atmoVIT фирмы Vaillant предназначен для использования в качестве теплогенератора для закрытых и открытых индивидуальных систем отопления. С помощью Вашего газового котла фирмы Vaillant Вы можете также обеспечивать нагрев емкостных водонагревателей косвенного нагрева. Ни в коем случае не используйте Ваш газовый котел фирмы Vaillant для других целей. Согласно Положению об отопительных установках Ваш газовый котел фирмы Vaillant является низкотемпературным отопительным котлом.

Не допускается включение в работу котла, имеющего неисправности (например, в случае повреждения при транспортировке). Внесение изменений в конструкцию котла не допускаются и приводят к утрате права на гарантийный ремонт.



#### Указание!

**Просьба сохранить данную инструкцию по эксплуатации для последующего использования.**

**Монтаж должен быть выполнен квалифицированным лицензированным специалистом, имеющим действующий аттестат фирмы Vaillant, который несет ответственность за выполнение существующих правил, предписаний и нормативных актов.**

#### 3.3 Требования к месту монтажа

##### 3.3.1 Изменения в окружении отопительного аппарата

Не допускается вносить изменения на следующем оборудовании:

- на отопительном аппарате,
- на трубопроводах подачи газа, каналах приточной вентиляции, водопроводе и электропроводке,
- на воздухо- и дымоходах,
- на предохранительном клапане и сбросной линии системы отопления,
- в строительных условиях, которые могут повлиять на безопасность эксплуатации аппарата.

##### 3.3.2 Взрывчатые и легковоспламеняющиеся вещества

Не используйте и не храните взрывчатые и легковоспламеняющиеся вещества (например, бензин, бумага, краски) в помещении, в котором установлен аппарат.

##### 3.3.3 Защита от коррозии

Не используйте рядом с аппаратом аэрозоли, хлорсодержащие чистящие средства, растворители, краски, клеи и т.д. Эти вещества при неблагоприятных обстоятельствах могут вызвать коррозию элементов аппарата и дымохода.

#### 3.4 Особые указания

##### 3.4.1 Агрегат аварийного электроснабжения

Специалист, обслуживающий Ваш аппарат, во время монтажа подключил Ваш отопительный аппарат к электросети. Если Вы хотите, чтобы при аварийном отключении электросети аппарат оставался в работе с помощью агрегата аварийного электроснабжения, то технические параметры этого агрегата (частота, напряжение, заземление) должны быть согласованы с параметрами электросети, а его мощность была, как минимум, равна потребляемой мощности Вашего аппарата. Проконсультируйтесь также по этому вопросу со специалистом, обслуживающим Ваш аппарат.

### 3.5 Поведение в случае возникновения опасности

#### 3.5.1 Запах газа

При появлении запаха газа необходимо соблюдать следующие меры безопасности:

- В опасной зоне не включать выключатели освещения и другие электрические выключатели, не пользоваться телефоном, радиотелефоном или мобильным телефоном, не разжигать открытое пламя (например, зажигалки, спички), не курить.
- Закрывать запорный газовый кран (1) на присоединительном кронштейне и главный запорный кран на газопроводе.
- Открыть окна и двери.
- Предупредить проживающих с Вами людей и покинуть помещение.
- Уведомить о появлении запаха газа газоснабжающее предприятие или официально зарегистрированное специализированное предприятие.

#### 3.6 Защита от замерзания

Позаботьтесь о том, чтобы во время Вашего отсутствия в морозный период отопительная установка продолжала работать и чтобы в помещениях поддерживалась равномерная температура.



#### **Внимание!**

**Функция защиты от замерзания и контрольные устройства будут задействованы в том случае, если главный выключатель аппарата будет находиться в положении "I" и аппарат не будет отключен от электрической сети.**

**Добавление средств от замерзания в воду системы отопления не допускается. Это может привести к повреждению уплотнений и мембран, а также к появлению шумов во время работы системы отопления. Мы не можем нести ответственность за это и за возможный косвенный ущерб.**

В Вашем аппарате предусмотрена функция защиты от замерзания. Если температура в подающей линии системы отопления **при включенном главном выключателе** станет ниже 5 °C, аппарат включается в работу и нагревает воду в нагревательном контуре примерно до 35 °C. Другая возможность защиты от замерзания состоит в том, чтобы опорожнить систему отопления и аппарат. При этом следует позаботиться о том, чтобы опорожнение как системы, так и аппарата было выполнено полностью. Для этого проконсультируйтесь со специалистами Вашего специализированного предприятия.

## 4 Обслуживание

### 4.1 Работы по проверке перед включением в работу

#### 4.1.1 Открыть запорные устройства

**Указание!**  
 В комплект поставки входят не все запорные устройства. Они устанавливаются при монтаже специалистом, обслуживающим Ваш аппарат.

- Откройте газовый запорный кран, нажав и повернув ручку вентиля против часовой стрелки до упора.
- Убедитесь в том, что сервисные краны в подающей линии и в обратной линии открыты. Спросите специалиста, обслуживающего Ваш аппарат, о месте монтажа соответствующих запорных устройств.

#### 4.1.2 Контроль давления воды в системе отопления

Манометр, показывающий давление воды в системе отопления, устанавливается специализированным монтажным предприятием при монтаже установки.

- Перед каждым новым включением в работу убедитесь в том, что давление воды в отопительной системе 0,75-2,0 бар.
- Дополните систему отопления водой, если давление слишком низкое (смотри главу 6.5).

### 4.2 Описание панели управления

#### 4.2.1 Элементы системы управления

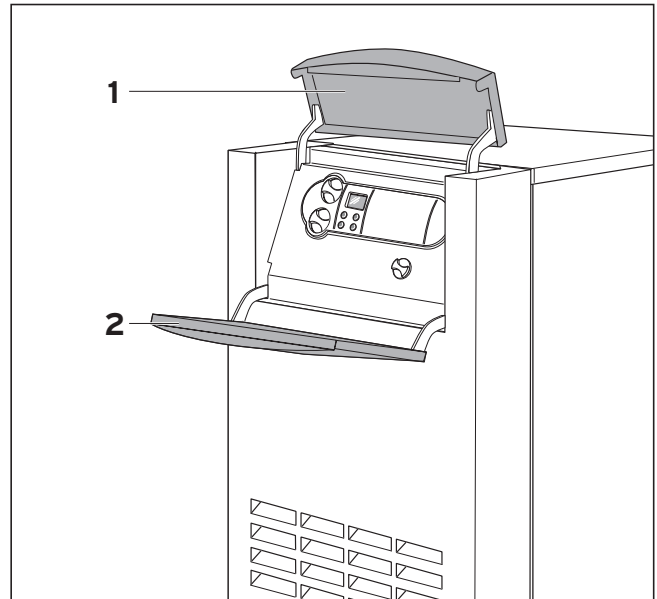


Рис. 4.1 Открыть крышку панели управления

Откиньте верхнюю часть (1) крышки панели управления вверх, а переднюю часть (2) вниз.

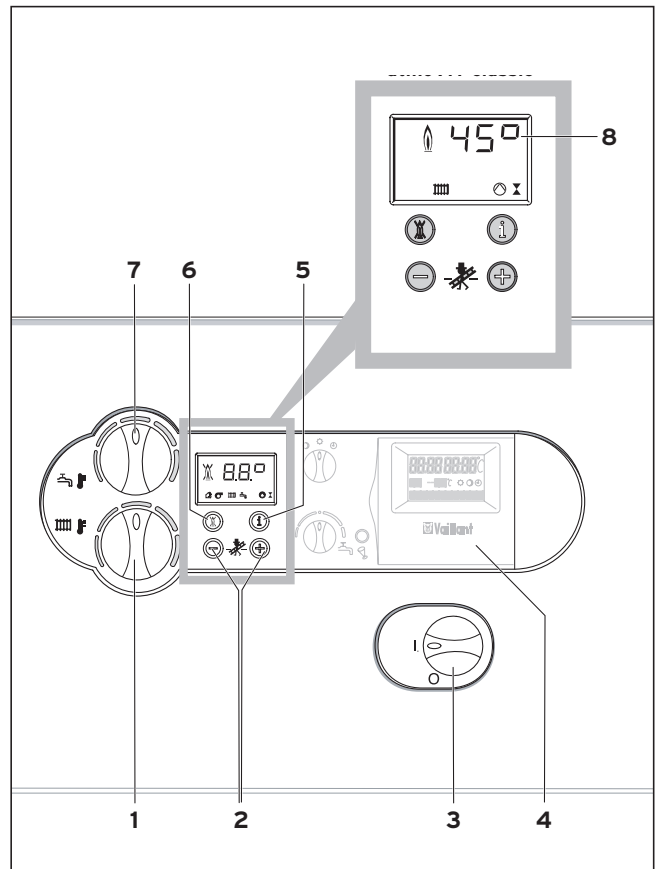


Рис. 4.2 Органы управления



Элементы управления, которые стали теперь доступны, имеют следующие функции:


- 1 вращающаяся ручка для установки температуры воды в подающей линии системы отопления
- 2 кнопки „+“ и „-“ для перелистывания вперед или назад показаний на дисплее (для специалиста, обслуживающего Ваш аппарат, при выполнении работ по настройке и поиску неисправностей)
- 3 главный выключатель для включения и выключения аппарата
- 4 встроенный регулятор (принадлежность)
- 5 кнопка „i“: для вызова информации
- 6 кнопка сброс состояния "сбой": для сброса блокировки работы аппарата при определенных неисправностях
- 7 вращающаяся ручка для установки температуры горячей воды емкостного водонагревателя (при подключенном емкостном нагревателе горячей воды VIH)


### 4.2.2 Цифровая информационно-диалоговая система (DIA-система)

На дисплее DIA-системы в нормальном режиме работы постоянно отображается текущее значение температуры воды в подающей линии системы отопления. Если возникнет неисправность, показание температуры изменится соответствующим кодом неисправности. Кроме того, из индицированных символов Вы можете почерпнуть следующую информацию:

- 8 актуальная температура подающей линии системы отопления или показание кода состояния или кода неисправности


 **☐** нарушение отвода продуктов сгорания


 режим отопление активен  
**постоянно вкл.:** отопление или потребность в тепле на отопление  
**мигает:** время блокировки горелки активно

 нагрев воды активен  
**постоянно вкл.:** разрешен нагрев емкостного водонагревателя,  
**мигает:** производится нагрев емкостного водонагревателя, горелка включена

 работает насос системы отопления

 команда на открытие внутреннего газового клапана котла

 **не перечеркнутое пламя:** нормальная работа горелки

 **перечеркнутое пламя:** неисправность во время работы горелки; аппарат отключен

### 4.3 Включить и выключить котел

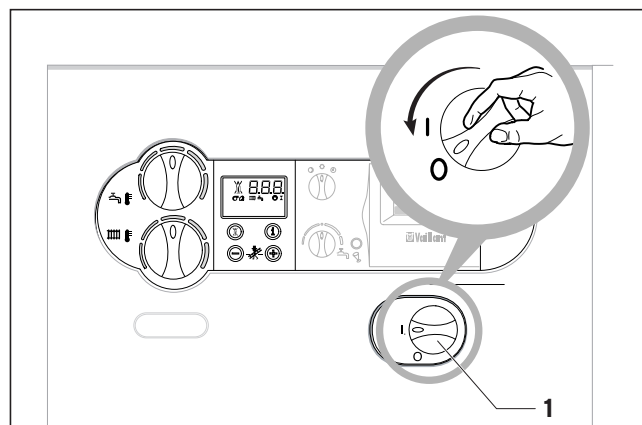



Рис. 4.3 Включить и выключить котел


**Внимание!**  
 **Главный выключатель можно включать только в том случае, если система отопления надлежащим образом заполнена водой. Несоблюдение этого условия может стать причиной повреждения насоса и теплообменника.**

С помощью главного выключателя (1) включите и выключите котел.

**I:** „ВКЛ.“

**O:** „ВЫКЛ.“

Во включенном состоянии котла на дисплее появляется обычное показание цифровой информационно-диалоговой системы (DIA-система). Для выполнения настройки режима работы котла в соответствии с Вашими потребностями просьба ознакомиться с содержанием глав 4.4 и 4.5, в которых описаны возможности настройки для режима отопления и режима нагрева воды. Для того чтобы полностью отключить Ваш котел, установите главный выключатель в положение "O".

**Внимание!**  
 **Функция защиты от замерзания и контрольные устройства активны только в том случае, если главный выключатель аппарата находится в положении "I" и если не отключена электрическая сеть.**

Для того чтобы эти предохранительные устройства функционировали, Ваш котел должен включаться и выключаться регулятором отопления (информацию по этому вопросу Вы найдете в соответствующей инструкции по эксплуатации).

**Указание!**  
 **При продолжительном простое Вы должны дополнительно закрыть газовый запорный кран и запорные вентили. В этой связи выполняйте также указания по защите от замерзания.**

#### 4.4 Операции настройки режима подогрева воды

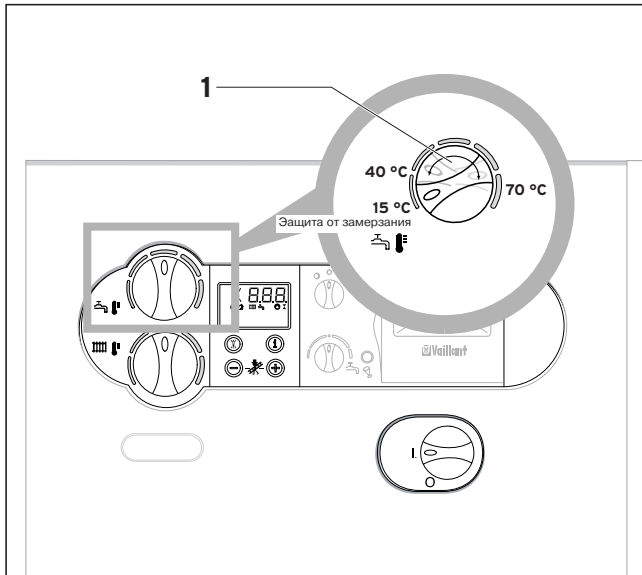


Рис. 4.4 Нагрев воды (только при подключенном емкостном водонагревателе)

Для нагрева воды с помощью котла atmoVIT к нему должен быть подключен емкостный водонагреватель косвенного нагрева.

- Установите ручкой (1) нужную температуру воды в водонагревателе.  
При положении ручки:
  - влево до упора (защита от замерзания) 15 °C
  - вправо до упора (максимальная) 70 °C
  - влево (минимальная) 40 °C

При установке нужной температуры на дисплее DIA-системы индицируется соответствующее заданное значение горячей воды. Примерно через 5 секунд это показание гаснет, и на дисплее снова появляется стандартное показание (текущее значение температуры воды в подающей линии системы отопления, например, 45 °C).

Показание текущего значения температуры воды в емкостном водонагревателе можно вызвать на дисплее, нажав кнопку „+“.

#### Выключить режим работы емкостного водонагревателя

В котлах atmoVIT с подключенным емкостным водонагревателем Вы можете выключить нагрев емкостного водонагревателя, но оставить работать режим отопления.

- Для этого поверните ручку (1) установки температуры горячей воды влево до упора.

Для емкостного водонагревателя будет действовать только функция защиты от замерзания.

#### 4.5 Операции настройки для режима отопления

Если Ваша отопительная установка оснащена регулятором отопления по наружной температуре или регулятором комнатной температуры, работающим в режиме аналогового регулирования, выполните настройку температуры воды в подающей линии согласно разделу 4.5.1. Если внешний регулятор отсутствует или же регулятор комнатной температуры подключен в режиме двухпозиционного регулирования, выполните настройку температуры воды в подающей линии согласно разделу 4.5.2.

**Указание!**  
Информацию о системе регулирования, используемой в Вашей отопительной установке, Вы получите от специалиста, обслуживающего Ваш аппарат.

#### 4.5.1 Настройка температуры воды в подающей линии при использовании устройства регулирования

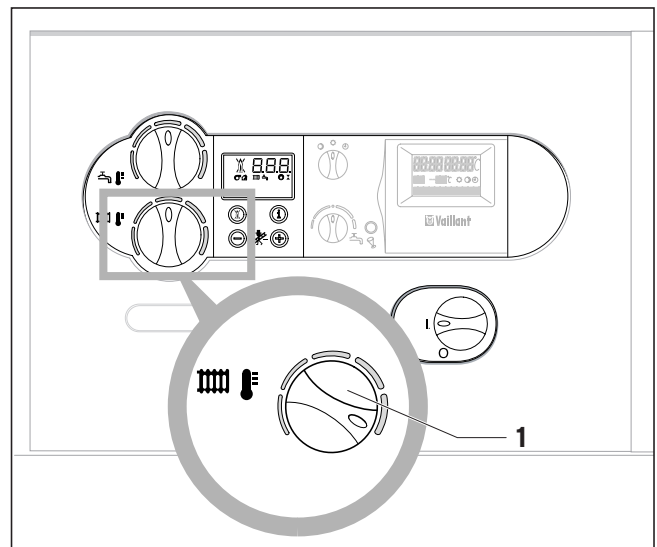


Рис. 4.5 Настройка температуры воды в подающей линии при использовании устройства регулирования

Температура воды в подающей линии автоматически задается устройством регулирования (информацию по данному вопросу Вы найдете в инструкции по эксплуатации устройства регулирования).

- Установите ручку (1) для настройки температуры воды в подающей линии системы отопления вправо до упора.

## 4.5.2 Установка температуры подающей линии котла

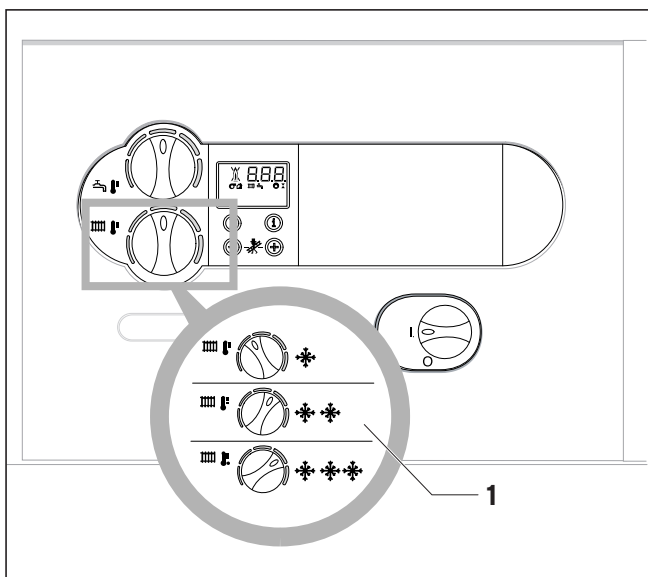


Рис. 4.6 Установка температуры подающей линии котла

Рекомендуем выполнить следующие установки:

- **положение влево** (но не до упора) в переходный период: наружная температура ок. 10 - 20 °C
- **положение середина** при умеренном холоде: наружная температура ок. 0 – 10 °C
- **положение вправо** при сильном холоде: наружная температура < 0 °C

При установке температуры подающей линии устанавливаемое значение индицируется на дисплее DIA-системы. Примерно через 5 секунд это показание погаснет, и на дисплее снова появится стандартное показание (текущее значение температуры воды в подающей линии).

## 4.5.3 Выключение отопления (летний режим работы)

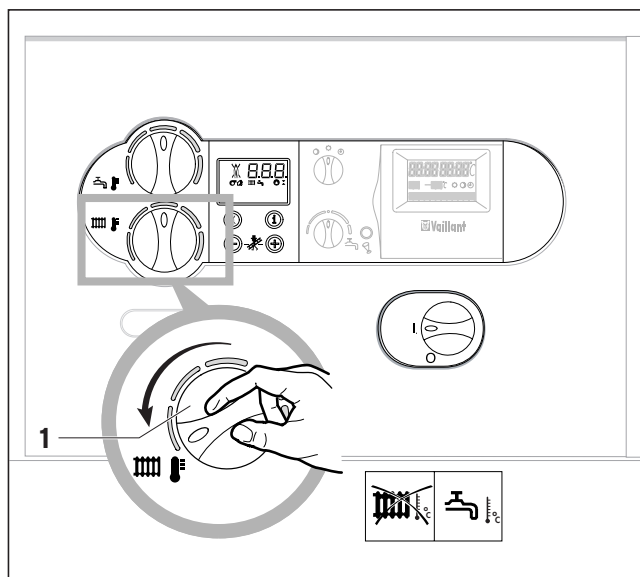


Рис. 4.7 Выключить режим отопления (летний режим работы)

Летом Вы можете выключить режим отопления, но оставить действующим режим подогрева воды.

- Для этого поверните влево до упора ручку (1) для настройки температуры воды в подающей линии системы отопления.

## 4.6 Настроить регулятор комнатной температуры или регулятор отопления по наружной температуре

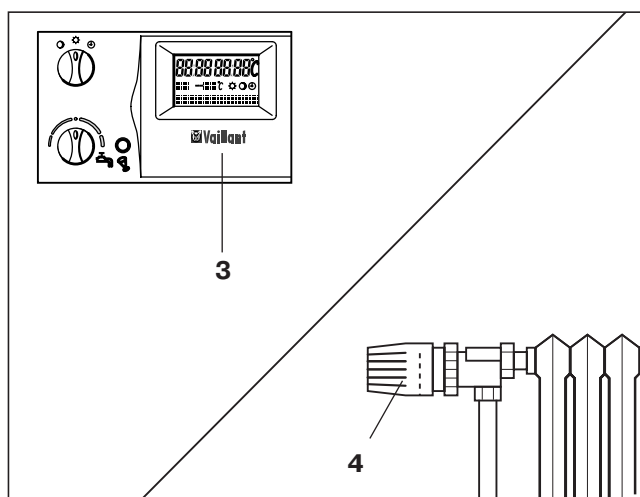


Рис. 4.8 Настроить регулятор

- Настройте регулятор комнатной температуры (3, принадлежность), или регулятор отопления по наружной температуре, а также термостатные вентили радиаторов (4, принадлежность) согласно указаниям, содержащимся в соответствующих инструкциях.

#### 4.7 Индикация состояний (для работ по техническому и сервисному обслуживанию, выполняемых специалистом, обслуживающим Ваш аппарат)

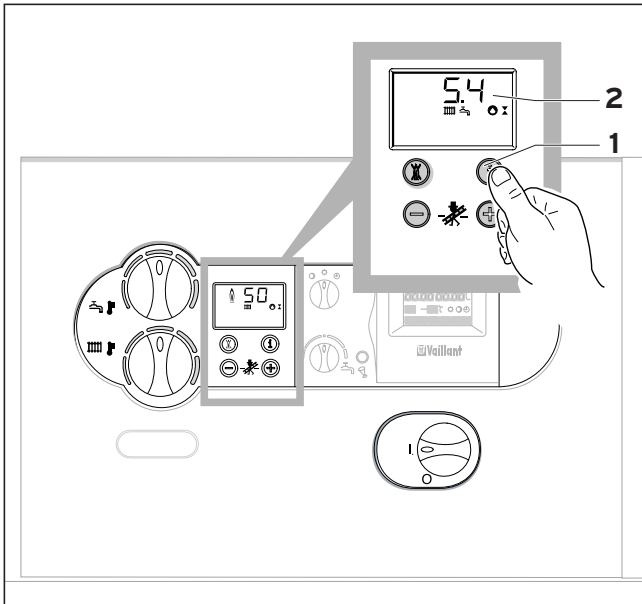


Рис. 4.9 Индикация состояний

Индикация состояния предоставляет Вам информацию о рабочем состоянии Вашего котла.

- Индикация состояния опрашивается при нажатии кнопки "i" (1).

На дисплее (2) воспроизводится текущий код состояния котла (например, S. 4 = отопление горелка включена). О том, что означает код состояния, можно узнать из таблицы 4.1.

Если еще раз нажать кнопку „i“, произойдет возврат к стандартному показанию на дисплее. В фазе переключения, например, после повторного пуска при отсутствии пламени на горелке на дисплее в течение короткого времени индицируется код состояния "S".

Если появится неисправность, код состояния сменится соответствующим кодом неисправности.

показание	значение
	<b>Показания в режиме отопления</b>
S.00	потребность в тепле отсутствует
S.02	режим отопления, предварительное включение насоса перед включением горелки
S.03	режим отопления, розжиг горелки розжиг
S.04	режим отопления, горелка включена
S.07	режим отопления, работа насоса после выключения горелки
S.08	время блокировки горелки после режима отопления
	<b>Показания в режиме нагрева емкостного водонагревателя</b>
S.20	Режим нагрева емкостного водонагревателя активен
S.23	Нагрев емкостного водонагревателя, розжиг
S.24	Нагрев емкостного водонагревателя, горелка включена
S.27	Нагрев емкостного водонагревателя, работа насоса после выключения горелки
S.28	Время блокировки горелки после нагрева емкостного водонагревателя
	<b>Индикация влияний установки</b>
S.30	Отсутствие требования тепла от двухпозиционного регулятора
S.31	Летний режим работы активен
S.34	Активен режим защиты от замерзания
S.36	Отсутствие требования тепла от регулятора непрерывного действия
S.39	Разомкнуты контакты выключателя, подключенного к клеммам "прикладываемый термостат"
S.42	Контакт заслонки дымохода на принадлежности открыт
S.51	Аппарат обнаружил выход в помещение отходящих газов и находится в фазе ожидания повторной проверки в течение 30 с.
S.52	Аппарат находится в состоянии 20-ти минутной блокировки работы после обнаружения выхода в помещение отходящих газов

Tab. 4.1 Индикация состояний

## 5 Устранение неисправностей

### 5.1 Котел не включается в работу

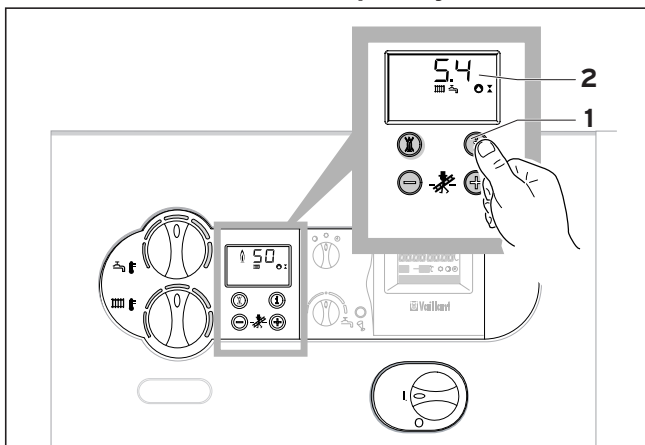


Рис. 5.1 Индикация состояний

Если Ваш отопительный аппарат не будет включаться в работу, Вы можете самостоятельно проверить следующее:

- газовый запорный кран открыт?
- запорные краны открыты?
- давление воды в системе достаточно?
- электропитание включено?
- главный выключатель включен?

Если аппарат не будет включаться после проведения этих проверок, обратитесь к специалисту, обслуживающему Ваш аппарат.

#### В режиме нагрева воды аппарат работает без отказов; система отопления не включается в работу

- запрос тепла от внешних регуляторов?

Проверьте в режиме индикации состояния индицируются ли коды S. 0, S.31 или S.36. Если это так, проверьте настройки на регуляторе, так как от него не приходит запрос тепла на отопительный аппарат.

### 5.2 Неисправности во время работы системы отопления

При возникновении неисправностей в Вашем котле на дисплее индицируется код неисправности. Для указанных ниже сообщений о неисправностях Вы можете вначале попытаться своими силами устранить неисправность в аппарате.



#### Внимание!

При других сбоях или прочих неисправностях Вашей системы отопления с целью проверки следует обратиться к специалистам официально зарегистрированного специализированного предприятия, имеющими действующий аттестат фирмы Vaillant.

### 5.2.1 Сообщение о неисправности F.28 или F.29

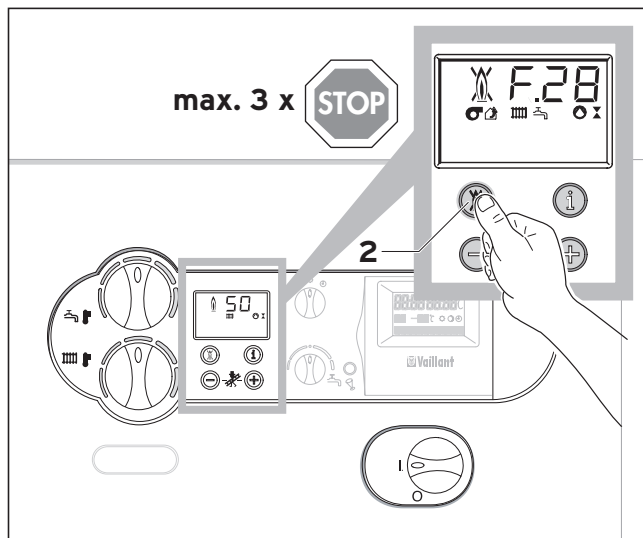


Рис. 5.1 Сброс состояния "сбой"

Если после 3 попыток розжига не произошло розжига горелки, аппарат не включится в работу и перейдет в состояние "сбой". Об этом сообщается индикацией кода неисправности „F.28“ или „F.29“ на дисплее.

- Проверьте вначале, открыто ли запорное устройство на газопроводе.

Повторный автоматический розжиг может произойти лишь после выполнения сброса состояния "сбой".

- Для этого нажмите кнопку сброса (2) и удерживайте ее в нажатом положении примерно в течение 1 секунды.



#### Опасность!

Если после трех последовательных сбросов состояния "сбой" котел все еще не включается в работу, необходимо обратиться к специалистам официально зарегистрированного специализированного предприятия, имеющими действующий аттестат фирмы Vaillant.

### 5.2.2 Сообщение о неисправности F.20

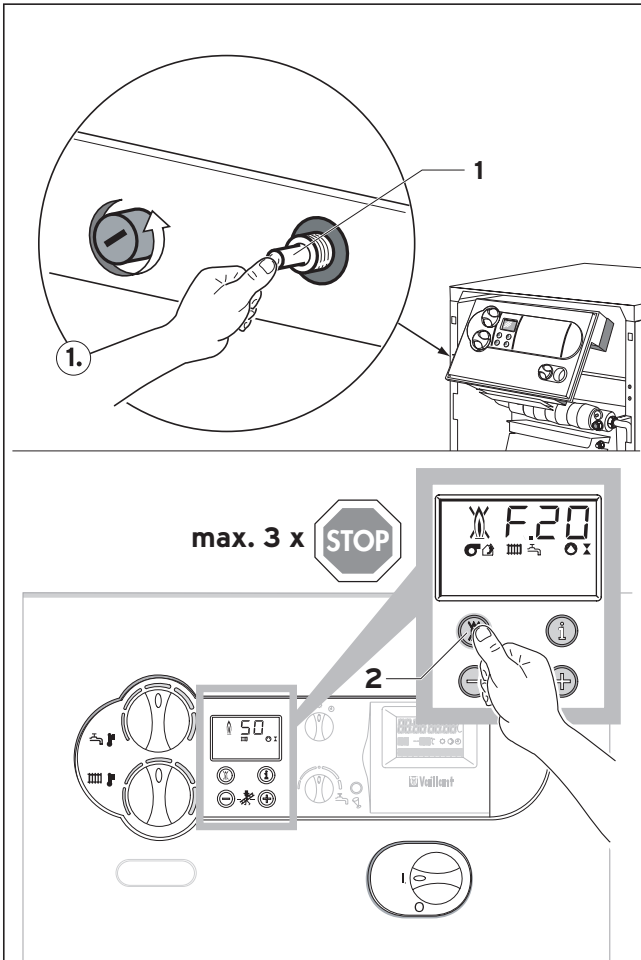


Рис. 5.2 Разблокировка после отключения предохранительным ограничителем температуры

Ваш котел оснащен предохранительным ограничителем температуры, который автоматически отключает котел, если температура становится слишком высокой.

**F.20** = температура слишком высокая/предохранительный ограничитель температуры произвел отключение

- ручная разблокировка на предохранительном выключателе температуры
- сброс состояния "сбой" на электронике.

Для разблокировки следует снять фронтальную часть облицовки и вручную разблокировать предохранительный ограничитель температуры, нажав штифт (1).

Затем с помощью кнопки (2) необходимо восстановить прежнее состояние электроники.



#### Внимание!

Если сообщение о неисправности F.20 отображается повторно, для проверки следует обратиться к специалистам официально зарегистрированного специализированного предприятия, имеющими действующий аттестат фирмы Vaillant.

### 5.2.3 Сообщение о неисправности F.36

Аппараты Vaillant atmoVIT оснащены датчиком отходящих газов. В случае ненадлежащего отвода отходящих газов аппарат отключается, чтобы не допустить выхода отходящих газов в помещение, в котором установлен котел.

На дисплее появляется сообщение о неисправности „F.36“. Повторное включение аппарата в работу происходит автоматически примерно через 15 - 20 минут после этого отключения.

При повторном отключении (макс. 3 попытки розжига) аппарат не включается в работу. На дисплее остается сообщение о неисправности „F.36“.



#### Опасность!

Если после трех последовательных сбросов состояния "сбой" котел не включается в работу, необходимо обратиться к специалистам официально зарегистрированного специализированного предприятия, имеющими действующий аттестат фирмы Vaillant.

### 6 Уход и техобслуживание

#### 6.1 Уход

Очищайте облицовку Вашего аппарата влажной тряпкой с небольшим количеством мыла. Не пользуйтесь чистящими средствами, которые могут повредить облицовку или элементы управления.

#### 6.2 Осмотр/техобслуживание

По истечении определенного периода эксплуатации для каждого аппарата требуется проводить работы по уходу и техобслуживанию, чтобы он работал всегда безопасно и надежно. Регулярно проводимые работы по техобслуживанию создают предпосылку для сохранения эксплуатационной готовности в течение продолжительного времени, для обеспечения надежности и длительного срока службы Вашего аппарата Vaillant atmoVIT, atmoVIT exclusiv.

Отопительный аппарат, на котором регулярно проводятся работы по техобслуживанию, работает с более высоким к.п.д., а, значит, и более экономично.

Необходимым условием для обеспечения эксплуатационной готовности и безопасности, надежности и длительного срока службы в течение продолжительного периода времени являются **ежегодный** осмотр/техобслуживание аппарата.



#### **Опасность!**

**Никогда не пытайтесь самостоятельно проводить работы по техобслуживанию или ремонтные работы на Вашем отопительном аппарате. Поручите выполнение подобных работ официально специалистам лицензированного специализированного предприятия, имеющим действующий аттестат фирмы Vaillant. Рекомендуем заключить договор на проведение технического обслуживания.**

**Не проведенное техобслуживание может отрицательно сказаться на эксплуатационной надежности аппарата и привести к причинению материального ущерба и травмам.**

#### 6.3 Индикация необходимости проведения техобслуживания

Специалист, обслуживающий Ваш аппарат, может выполнить в Вашем котле настройку индикации необходимости проведения техобслуживания. Если эта функция активирована, на дисплее Вашего котла появляется показание „SER“, как только возникнет необходимость в проведении техобслуживания.

При появлении этого сообщения проинформируйте специалиста, обслуживающего Ваш аппарат, и поручите ему выполнить работы по техобслуживанию.

Если функция не активирована и не воспроизводится указание о необходимости проведения техобслуживания, необходимо будет не реже одного раза в год выполнять работы по техобслуживанию Вашего котла (смотрите также раздел 6.2).

#### 6.4 Проверить давление в системе

Для обеспечения бесперебойной работы отопительной системы, когда система находится в холодном состоянии, стрелка на манометре должна находиться в области давления 0,75-2,0 бар. Если давление ниже 0,75 бар, дополните систему водой. Если система отопления проходит через несколько этажей, могут потребоваться более высокие значения давления воды на манометре в системе отопления. Обратитесь с этим вопросом к Вашему специализированному предприятию.

## 6.5 Наполнить аппарат/систему отопления

- Внимание!** Используйте для наполнения системы отопления только чистую водопроводную воду. Добавление химических средств, таких как средств защиты от замерзания и антикоррозионных средств (ингибиторов) не допускается.

Для наполнения и дополнения системы отопления Вы обычно можете использовать водопроводную воду. Однако в исключительных случаях водопроводная вода имеет такие параметры, которые не позволяют использовать ее для наполнения системы отопления (вода, отличающаяся высокой коррозионной активностью или высоким содержанием солей жесткости). В подобных случаях обращайтесь к специалистам официально зарегистрированного специализированного предприятия, имеющим действующий аттестат фирмы Vaillant. Для наполнения системы выполните следующие действия:

- Откройте все термостатные вентили системы.
- Соедините кран для наполнения и слива котла посредством шланга с водоразборным краном холодной воды. (Специалист, обслуживающий Ваш аппарат, должен показать Вам элементы водоразборной арматуры и объяснить процесс наполнения и опорожнения системы).
- Медленно откройте наполнительный кран и водоразборный кран и добавляйте воду до тех пор, пока на манометре не появится нужное значение давления воды в системе.
- Закройте водоразборный кран.
- Удалите воздух из всех радиаторов.
- Затем проверьте еще раз давление воды в системе (при необходимости, повторите процесс наполнения).
- Закройте кран для наполнения и слива и отсоедините от него шланг.

## 6.6 Контрольно-измерительные работы, выполняемые специалистом

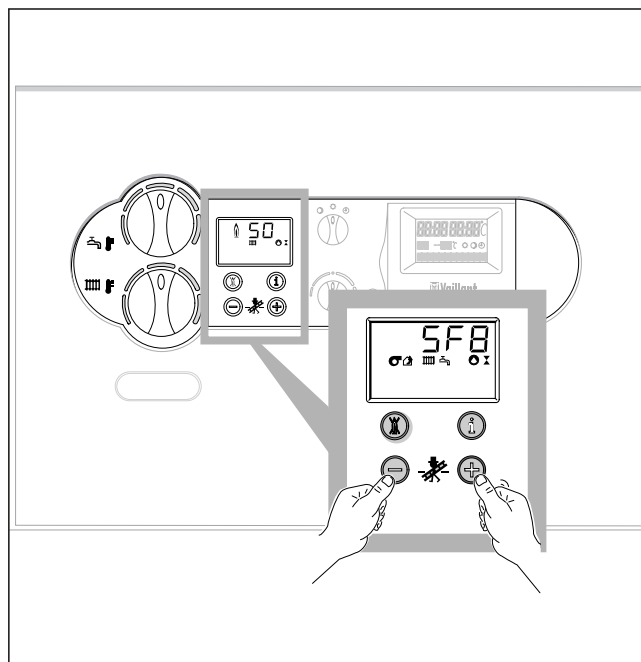


Рис. 6.1 Активировать режим работы "трубочист"

Для того чтобы включить аппарат atmoVIT, atmoVIT exclusiv для проведения измерений на максимальную теплопроизводительность, выполните следующие действия:

- Активируйте режим работы специалиста "трубочист", нажав одновременно кнопки „+“ и „-“ DIA-системы.
- Выполните замеры не ранее чем через две минуты работы аппарата.
- Одновременным нажатием кнопок „+“ и „-“ Вы можете снова выйти из режима измерений. Режим измерений также закончится, если в течение 15 минут не будет нажата какая-либо кнопка.



**Vaillant GmbH - Predstavništvo u RH**

Ul. grada Vukovara 274 ■ 10000 Zagreb ■ Hrvatska ■ tel.: 01 / 61 88 670, 61 88 671, 60 6  
tehnički odjel 01 / 61 88 673 ■ fax: 01 / 61 88 669 ■ www.vaillant.hr ■ info@vaillant.hr

**Zastopstvo Vaillant - DE-MAT d.o.o.**

Dolenjska c. 242/b ■ 1000 Ljubljana ■ Slovenija  
Tel. 00386 1 280 93 40/42/46 ■ tehnični oddelek 00386 1 280 93 45  
Fax 00386 1 280 93 44 ■ info.vaillant@siol.net ■ M. ŠT. 1433903

**HTC-Hornoff Trade Consult**

Reprezentanță Generală Vaillant pentru România  
RO-50826 București 5 ■ Strada Uranus 98 ■ Tel. 410 43 73, 410 56 22  
Fax 402 81 06 ■ www.vaillant.ro ■ office@vaillant.ro

**Бюро Vaillant в Москве**

Тел.: +7 (095) 580 78 77 ■ факс: +7 (095) 580 78 70

**Бюро Vaillant в Санкт-Петербурге**

Тел.: +7 (812) 103 00 28 ■ факс: +7 (812) 103 00 29  
info@vaillant.ru ■ www.vaillant.ru ■ Горячая линия, Россия +7 (095) 101 45 44

**Бюро Vaillant в Киеве**

Тел./факс: +38 044 / 451 58 25  
info@vaillant.ua ■ www.vaillant.ua ■ Горячая линия, Украина +38 800 50 142 60