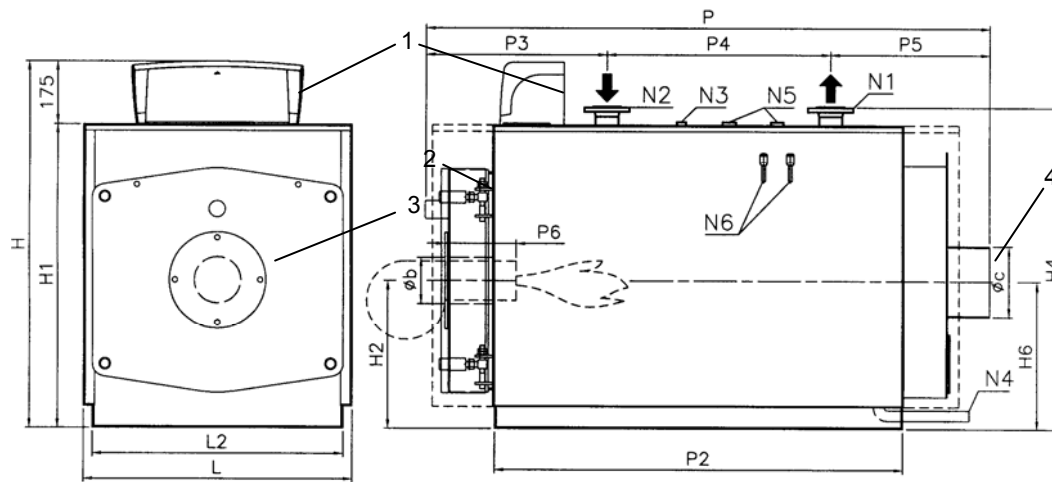


Технические параметры котлов PROTHERM Bison

Модель котла	Полезная мощность		Мин. мощность		Мощность топки		КПД - 100%		Δ P по дыму		Δ P по воде (Δt=12°С)		Макс. давление бар	Объем л	Вес кг
	кВт	кВт	кВт	кВт	кВт	кВт	%	%	мбар	мбар	бар	л			
Bison NO 70	70	35	76	40	87	91,95	9	9	0,8	0,8	5	105	216	216	
Bison NO 80	80	40	87	45	98	91,84	10	10	0,8	0,8	5	123	258	258	
Bison NO 90	90	45	98	50	109	91,74	1,0	1,0	1,0	1,0	5	123	258	258	
Bison NO 100	100	50	109	60	131	91,6	1,1	1,1	1,1	1,1	5	123	258	258	
Bison NO 120	120	60	131	75	163	92,02	1,2	1,2	1,2	1,2	5	172	346	346	
Bison NO 150	150	75	163	100	218	91,74	1,9	1,9	1,9	1,9	5	172	346	346	
Bison NO 200	200	100	218	125	272	91,91	2,0	2,0	2,0	2,0	5	220	431	431	
Bison NO 250	250	125	272	150	325	92,31	2,0	2,0	2,0	2,0	5	300	475	475	
Bison NO 300	300	150	325	175	380	92,11	2,9	2,9	2,9	2,9	5	356	542	542	
Bison NO 350	350	175	380	200	434	92,17	4,1	4,1	4,1	4,1	5	360	584	584	
Bison NO 420	400	200	434	250	542	92,25	6,4	6,4	6,4	6,4	5	540	853	853	
Bison NO 510	500	250	542	310	672	92,26	7,2	7,2	7,2	7,2	5	645	963	963	
Bison NO 630	620	310	672	375	813	92,25	5,2	5,2	5,2	5,2	5	855	1205	1205	
Bison NO 750	750	375	813	425	921	92,29	7,2	7,2	7,2	7,2	5	855	1205	1205	
Bison NO 870	850	425	921	475	1030	92,2	4,0	4,0	4,0	4,0	5	950	1417	1417	
Bison NO 970	950	475	1030	510	1106	92,22	5,5	5,5	5,5	5,5	5	1200	1843	1843	
Bison NO 1030	1020	510	1106	600	1301	92,24	6,5	6,5	6,5	6,5	5	1200	1843	1843	
Bison NO 1200	1200	600	1301	650	1409	92,26					5				
Bison NO 1300	1300	650	1409								5				

Модель котла	Длина топки		H	H1	H4	H6	L	P		P2		P3		P4		P5	Qc	Qb	N1	N2	N3	N4	N5	N6	
	мм	мм						мм	мм	мм	мм	мм	мм	мм	мм										мм
Bison NO 70	200	250	415	1030	855	911	250	700	1055	630	413	240	402	200	130	50	200	130	50	50	50	50	50	50	50
Bison NO 80	200	250	415	1030	855	911	250	700	1055	630	413	240	402	200	130	50	200	130	50	50	50	50	50	50	50
Bison NO 90	200	250	415	1030	855	911	250	700	1055	756	513	265	417	200	130	50	200	130	50	50	50	50	50	50	50
Bison NO 100	200	250	415	1030	855	911	250	700	1055	756	513	265	417	200	130	50	200	130	50	50	50	50	50	50	50
Bison NO 120	200	250	415	1030	855	911	250	700	1055	756	513	265	417	200	130	50	200	130	50	50	50	50	50	50	50
Bison NO 150	200	250	440	1080	905	961	250	750	1140	1000	513	475	452	250	160	50	250	160	50	50	50	50	50	50	50
Bison NO 200	200	250	440	1080	905	961	250	750	1140	1000	513	475	452	250	160	50	250	160	50	50	50	50	50	50	50
Bison NO 250	200	250	440	1180	1005	1061	250	850	1230	923	700	467	250	180	65	50	250	180	65	50	50	50	50	50	50
Bison NO 300	200	250	450	1180	1005	1061	250	850	1230	923	700	467	250	180	65	50	250	180	65	50	50	50	50	50	50
Bison NO 350	200	250	450	1180	1005	1061	250	850	1230	923	700	467	250	180	65	50	250	180	65	50	50	50	50	50	50
Bison NO 420	200	250	450	1380	1015	1071	250	950	1320	932	603	482	250	200	75	50	250	200	75	50	50	50	50	50	50
Bison NO 510	200	250	450	1380	1015	1071	250	950	1320	932	603	482	250	200	75	50	250	200	75	50	50	50	50	50	50
Bison NO 630	270	320	610	1380	1205	1265	300	1110	2240	1752	663	1150	427	300	225	80	300	225	80	80	80	80	80	80	80
Bison NO 750	270	320	610	1380	1205	1265	300	1110	2240	1752	663	1150	427	300	225	80	300	225	80	80	80	80	80	80	80
Bison NO 870	270	320	675	1510	1335	1417	325	1290	2420	2255	1753	704	1100	451	350	280	300	280	100	100	100	100	100	100	100
Bison NO 970	270	320	675	1510	1335	1417	325	1290	2420	2255	1753	704	1100	451	350	280	300	280	100	100	100	100	100	100	100
Bison NO 1030	270	320	750	1660	1485	1568	350	1440	3390	2800	2003	704	1200	596	400	280	400	280	125	125	125	125	125	125	125
Bison NO 1200	270	320	750	1660	1485	1568	350	1440	3390	2800	2003	704	1200	596	400	280	400	280	125	125	125	125	125	125	125
Bison NO 1300	270	320	750	1660	1485	1568	350	1440	3390	2800	2003	704	1200	596	400	280	400	280	125	125	125	125	125	125	125

Список основных частей и соединений



- N1 – Подача
- N2 – Обратка
- N3 – Соединение для приборов
- N4 – Нижнее соединение
- N5 – Соединение для предопр. клапанов, если предусм. (см. таблицу)
- N6 – Футляры для колб
- 1 – Панель управления
- 2 – Передние двери с двухсторонним открыванием
- 3 – Доска горелки
- 4 – Выход прод.сгорания из котла



ПАСПОРТ ИЗДЕЛИЯ

Сертификат соответствия
№ РОСС.СК.МГ01.В02241

PROTHERM Bison NO 70 – 1300

с газовыми, жидкотопливными
или комбинированными
блочными горелками



МГ01

Производитель :
PROTHERM общ.огр.отв.
ул. Плюштя, 45, 909 01 Скалица
Словацкая Республика